

# GRADPANEL 80

Celosía de aluminio



de lamas orientables horizontales o verticales.

**Celosía de lamas tubulares en aluminio de 69 x 13 mm. orientables o fijas.**

**El acabado puede ser en cualquier color de la gama GRADCOLORS de Industrial Gradhermetic.**

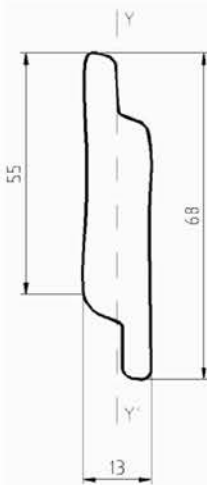


INDUSTRIAL GRADHERMETIC, S.A.E.

**GRADHERMETIC****CARACTERÍSTICAS TÉCNICAS  
GRADPANEL - 80**

N - 41656-4

3/11/2008



Espesor perfil .....	13 mm
Altura total perfil .....	68 mm
Paso persiana .....	55 mm
Momento de inercia práctico IYY' .....	0,2 cm <sup>4</sup>
Ancho máximo .....	150 cm
Alto máximo .....	291,5 cm
Superficie máxima .....	2,5 m <sup>2</sup>
Peso aproximado .....	4,4 Kg / m <sup>2</sup>
*K .....	5,7 Kcal / h · m <sup>2</sup> · °C

Celosía GRADPANEL 80, de lamas orientables o fijas, tubulares de aluminio, lacadas con pintura Poliéster-Poliamida y termoendurecidas al horno.

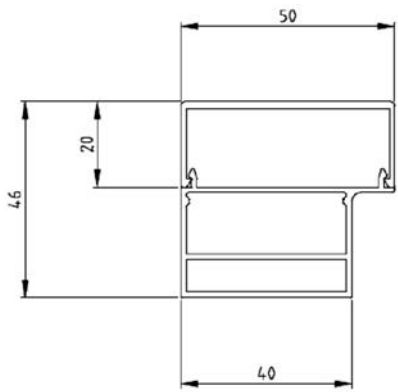
Destinada para uso exterior.

Resistencia al viento clase 6, según tabla 5 norma UNE-EN 13659:2004.

Celosía conforme con todas las disposiciones aplicables del anexo ZA de la norma UNE - EN 13659:2004, cumpliendo con las exigencias del mercado CE.

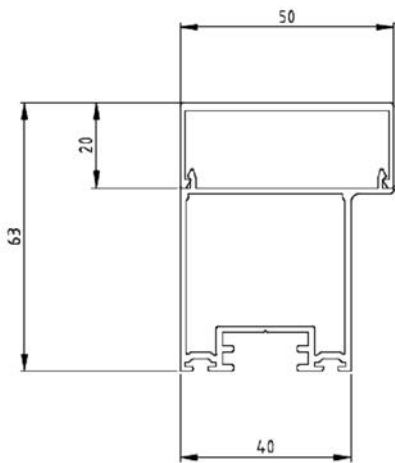
\* Coeficiente de transmisión de calor "K".

Valores obtenidos por el método del doble fluxímetro a 20 °C, y amparados por los ensayos efectuados en el centro experimental del frío.



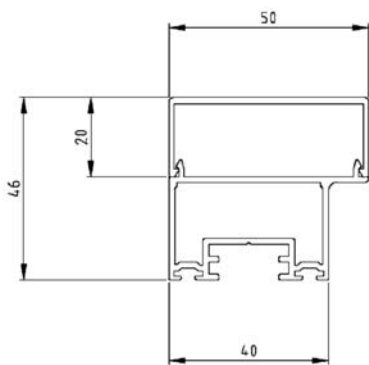
Perfil cerrado

Cod. 250331



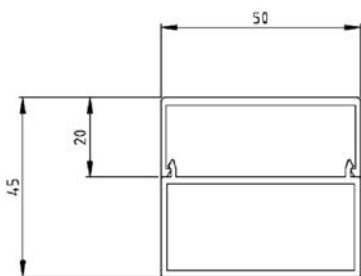
Perfil abierto  
puerta

Cod. 250333



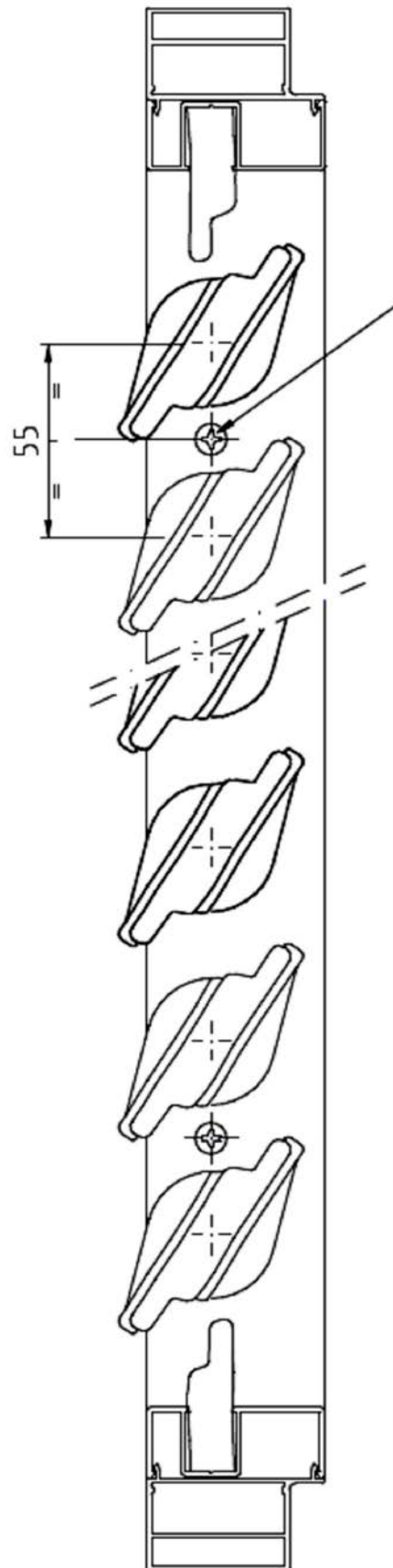
Perfil abierto  
ventana

Cod. 250330



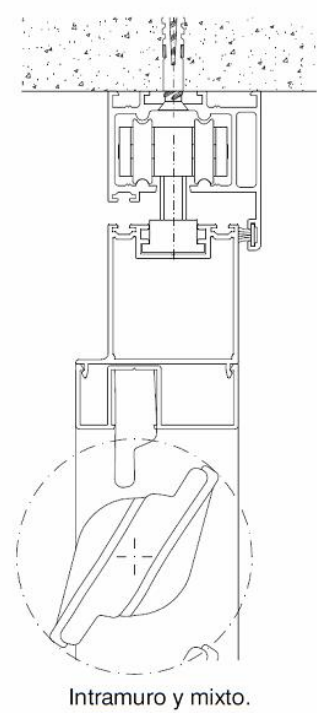
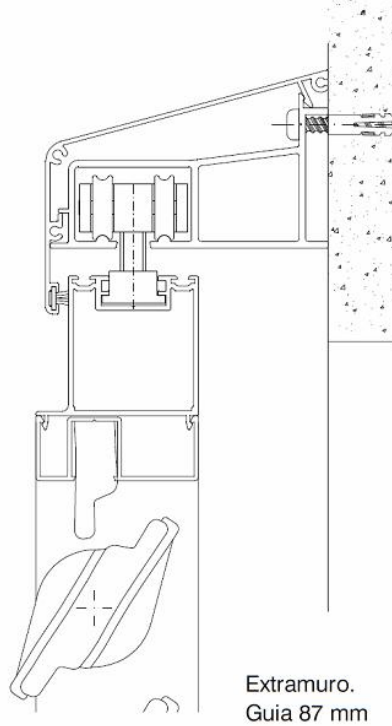
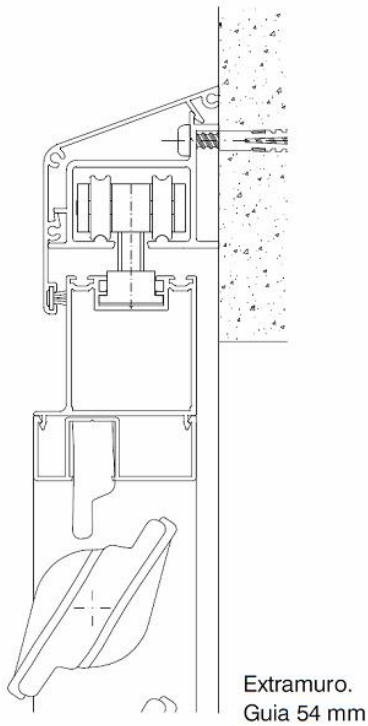
Perfil cerrado  
marco clipado

Cod. 250332

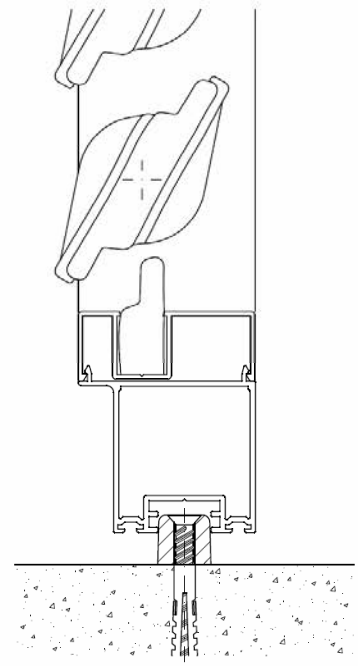
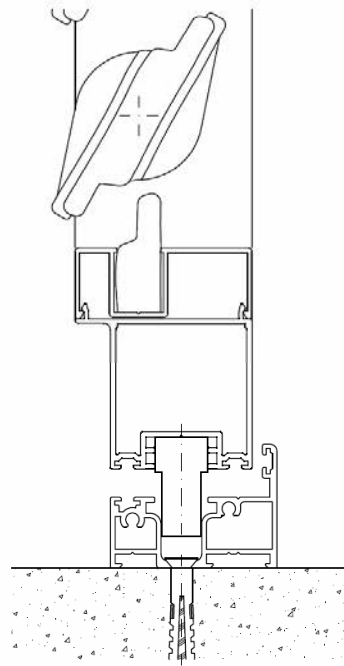
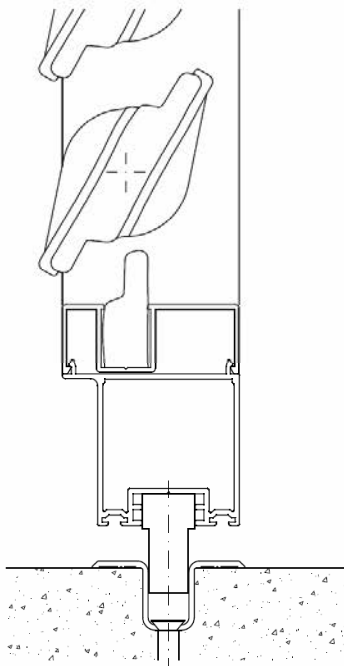


# CORREDERO

## GUIADO SUPERIOR



## GUIADO INFERIOR



G1 Guía empotrada.

G2 Guía vista.

G3 Guía oculta.





